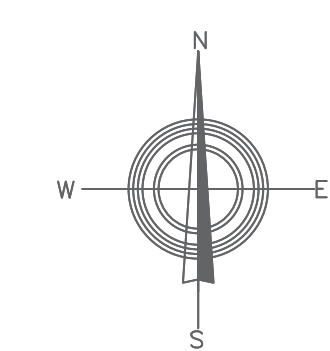


- LEGENDA:**
- GRANICA GRADA BRČKO
  - GRANICA OBUHVATA
  - PLANIRANI OBJEKTI
  - POSTOJEĆI OBJEKTI
  - PROMETNE POVRŠINE
  - ZONA STANOVANJA
  - POSLOVNA NAMJENA
  - ZELENE POVRŠINE (ZAŠTITNO ZELENILO)
  - SPORTSKO-REKREACIJSKE ZELENE POVRŠINE
  - ZONA VJERSKIH OBJEKATA
  - ZONA JAVNIH OBJEKATA
  - TERMINAL
  - RJEKA SAVA
  - REGULACIJA VODOTOKA
  - PLANIRANI INDUSTRIJSKI KOLODJEK SA ZAŠTITNIM POJASOM
  - PARKING POVRŠINE
  - GROBLJA
- OZNAKE:**
- xxx/x BROJ K.C. (x=broj)
  - GRANICA KATASTRARSKE CESTICE



**NOSTITELJ PRIPREME:**  
 BEOGRADSKA VEŠTAČKA I PROJEKCIJSKA AGENCIJA  
 BEOGRADSKA VEŠTAČKA I PROJEKCIJSKA AGENCIJA  
 BEOGRADSKA VEŠTAČKA I PROJEKCIJSKA AGENCIJA

**NOSTITELJ IZRADA:**  
 ZAVOD ZA PLANIRANJE, PROJEKTOVANJE I IZVOĐENJE  
 BEOGRADSKA VEŠTAČKA I PROJEKCIJSKA AGENCIJA

**PLANSKI DOKUMENT:**  
 REGULACIJSKI PLAN "ZONA RADA I INDUSTRIJE - INTERPLET" U BRČKO DISTRIKTU BIH

**KARTA:**  
 PLAN NAMJENE POVRŠINA

**FAZA:** NACRT PLANA  
**ŠIFRA:** 05-280/22 - RP  
**MJERILO:** 1:1500  
**BROJ LISTA:** 5

**RAVNA TELJ:**  
 DEDEIĆ ISMET, dipl.ing.prom. M.P.

srpanj 2023.